

# PERGOLA SUN-M

Technická dokumentace

**PERGOLA SUN-M** to funkční a estetická konstrukce s pevnou střechou ve formě pohyblivých lamel, která chrání před sluncem a deštěm. Systém je k dispozici v jednomodulové a vícemodulové verzi.

#### POUŽITÍ:

- Ochrana před sluncem a deštěm, stínění.

#### VLASTNOSTI PRODUKTU:

- Konstrukce z extrudovaných hliníkových profilů a prvků z nerezové oceli
- Konstrukce vybavená odvodňovacím systémem
- Žádný sklon střechy (lamely mají podélný sklon)
- Elektricky řízené otáčení střešních lamel
- Možnost využití kontroly počasí
- Vodotěsná mobilní střecha a estetický odvod vody integrovanými boční žlaby a přední sloupky
- Podle potřeby omezuje sluneční světlo
- Chrání před sluncem a deštěm
- Nechrání před sněžením
- Během své životnosti nevypouští toxické látky
- Emise hluku elektromechanicky poháněného výrobku se nepovažuje za významné nebezpečí a je otázkou pohodlí
- Otáčení střešních lopatek lze aktivovat ručním spínačem nebo dálkovým ovládáním
- Snadný přístup k motoru
- Rohové montážní otvory pro kabeláž

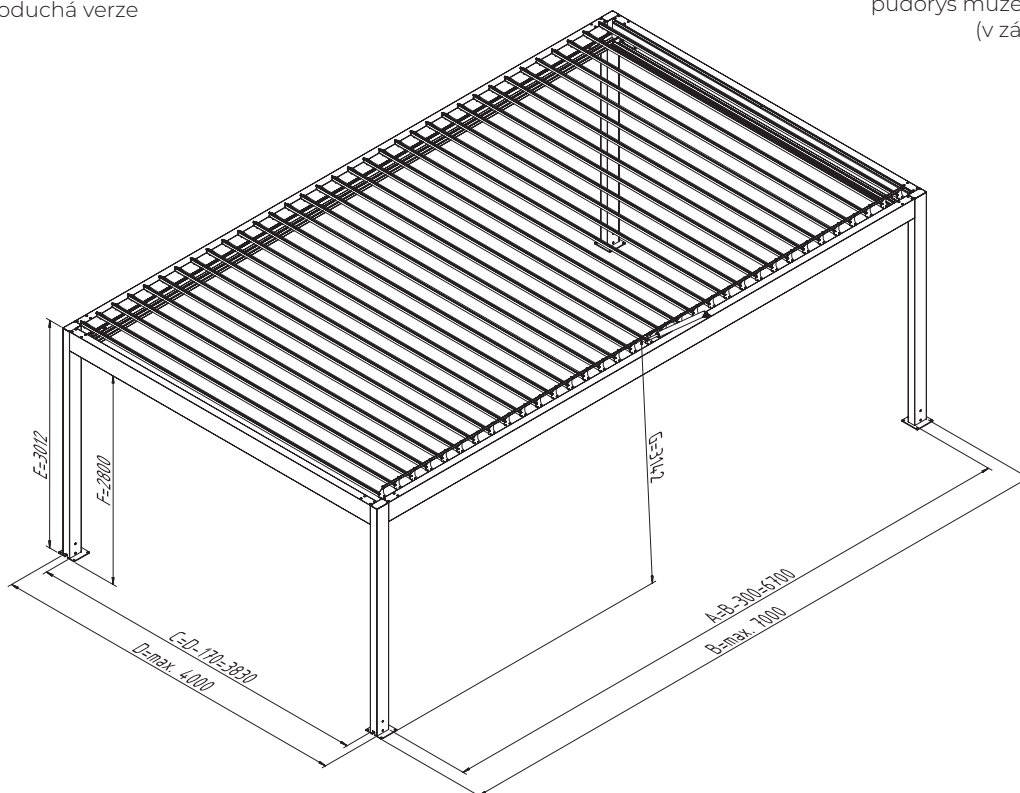
#### TECHNICKÉ SPECIFIKACE:

- Maximální šířka modulu 4 m
- Maximální délka 7 m
- Maximální výška ve světle střešních nosníků 2.8 m
- Max. konstrukční výška 3.01 m, mechanismus otáčení per 3.14 m
- Volně stojící nebo nástěnná konstrukce, jedno- nebo vícemodulová, z extrudovaných hliníkových profilů a ocelových prvků, vybavená odvodňovacím systémem
- Úhel sklonu střechy 0°
- Příčný sklon konců lamel 20 mm
- Rozteč lamel 200 mm
- Rozsah rotace lamel 0-90 stupňů
- Třída odolnosti střechy proti větru 6 (400 Pa ~41 kg/m<sup>2</sup>)
- Maximální odtoková kapacita odvádí dešťové srážky o intenzitě až 0,05 l/s/m<sup>2</sup> s maximální délkou trvání 5.3 minuty (v závislosti na konfiguraci odvodňovacích otvorů)
- Neutrální osvětlení LED 4500 K
- Odvodnění pomocí 92 mm širokých žlabů (s volitelnými svody dolů) a odtokem do nosníků a sloupů a odvodnění otvory ve spodní části sloupů
- Elektrický pohon, lineární motor ELERO Picolo XL
- Barva konstrukce - paleta RAL
- Venkovní použití
- Konstrukce podle PN-EN1090 a PN-EN13659

PŘÍPUSTNÉ TECHNOLOGICKÉ TOLERANCE VNĚJŠÍCH ROZMĚRŮ PERGOL JSOU +/- 10 mm

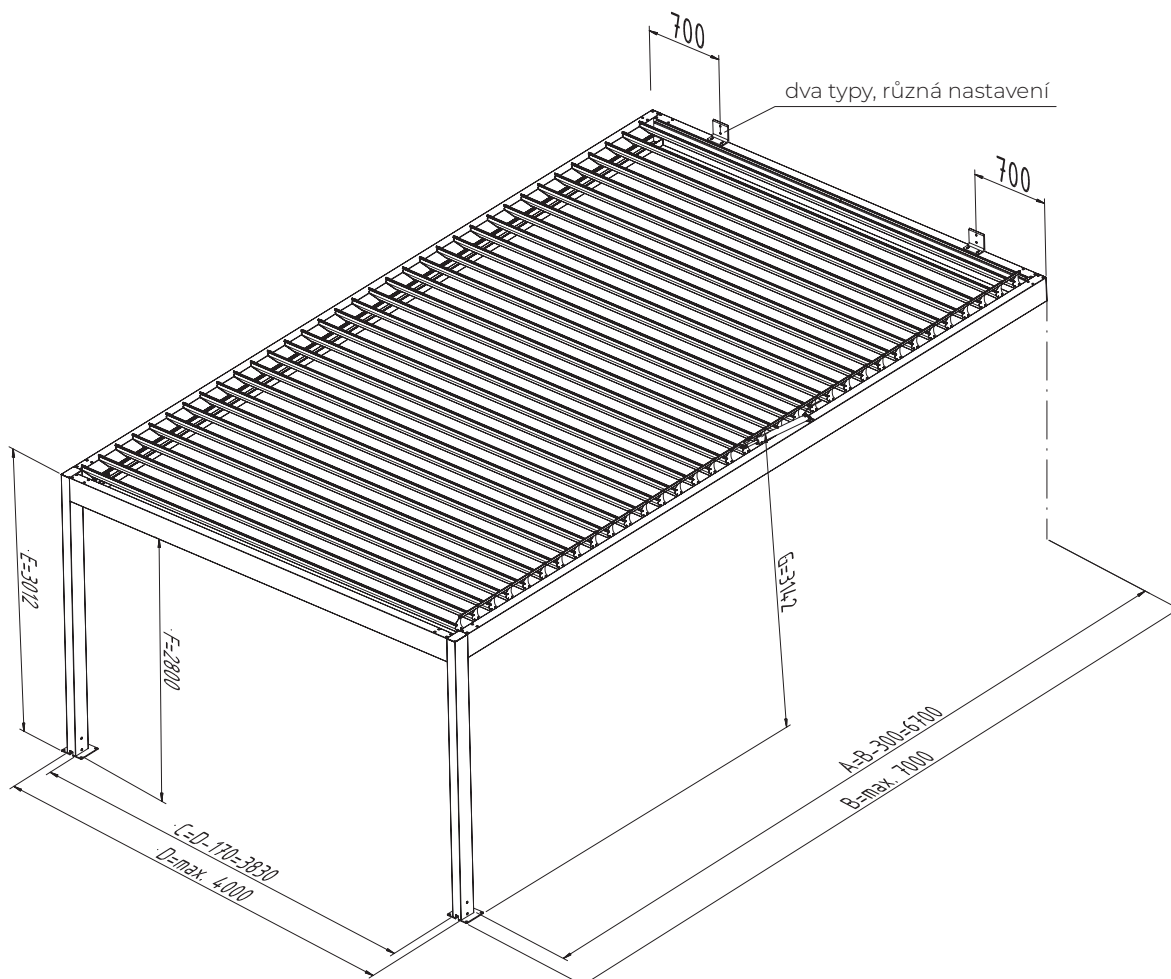
PERGOLA SUN-M  
Volně stojící jednoduchá verze

POZOR:  
půdorys může přesahovat sloupy  
(v závislosti na modelu)



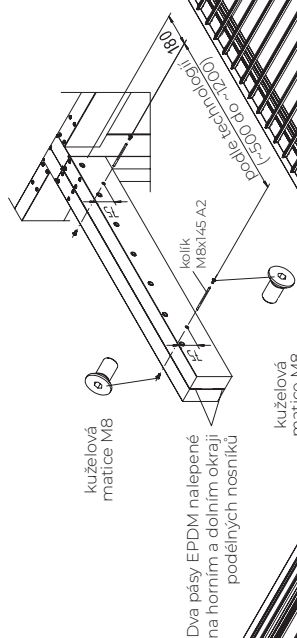
PERGOLA SUN-M  
Nástěnná verze (příčná) jednotná verze

POZOR:  
Půdorys může přesahovat sloupy  
(v závislosti na modelu)



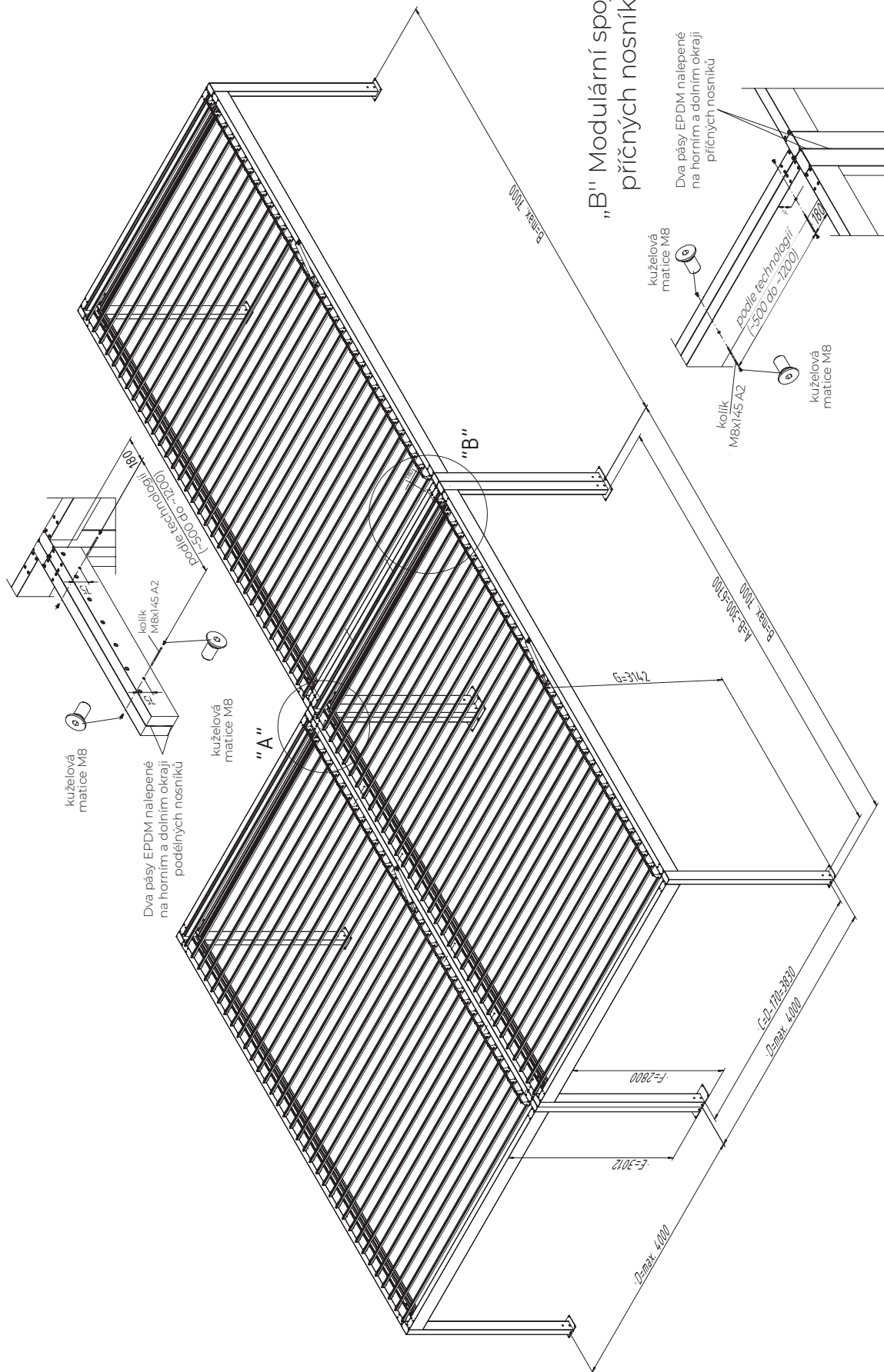
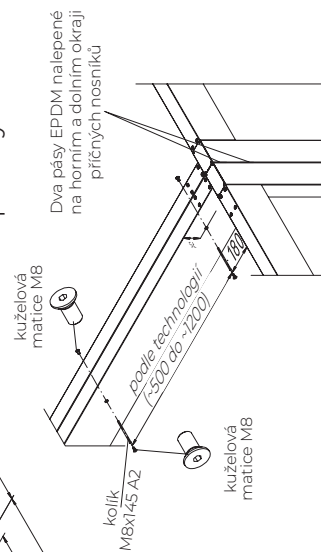
PERGOLA SUN-M  
Volně stojící modulární verze

"A" Modulární spojení podélných nosníků



"A"

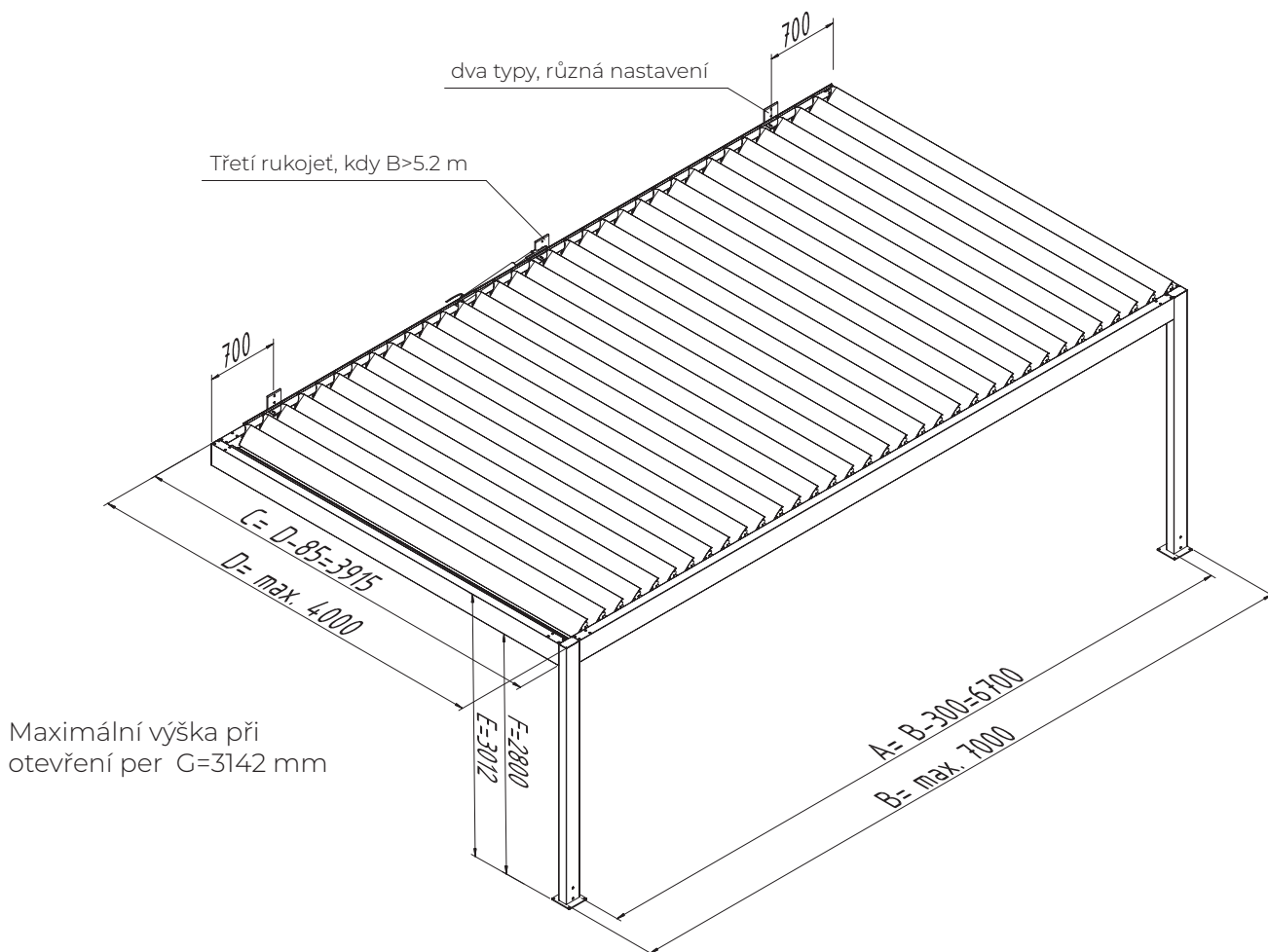
"B" Modulární spojení příčných nosníků



Modulární řešení přes kombinaci samostatných pergol. Nosníky sešroubované pomocí nerezových kolíků m8 s kuželovými maticemi. Póly nejsou spojeny. Utěsnění spojů nosníků pomocí 2 pásů EPDM lepicí pásy.

### PERGOLA SUN-M

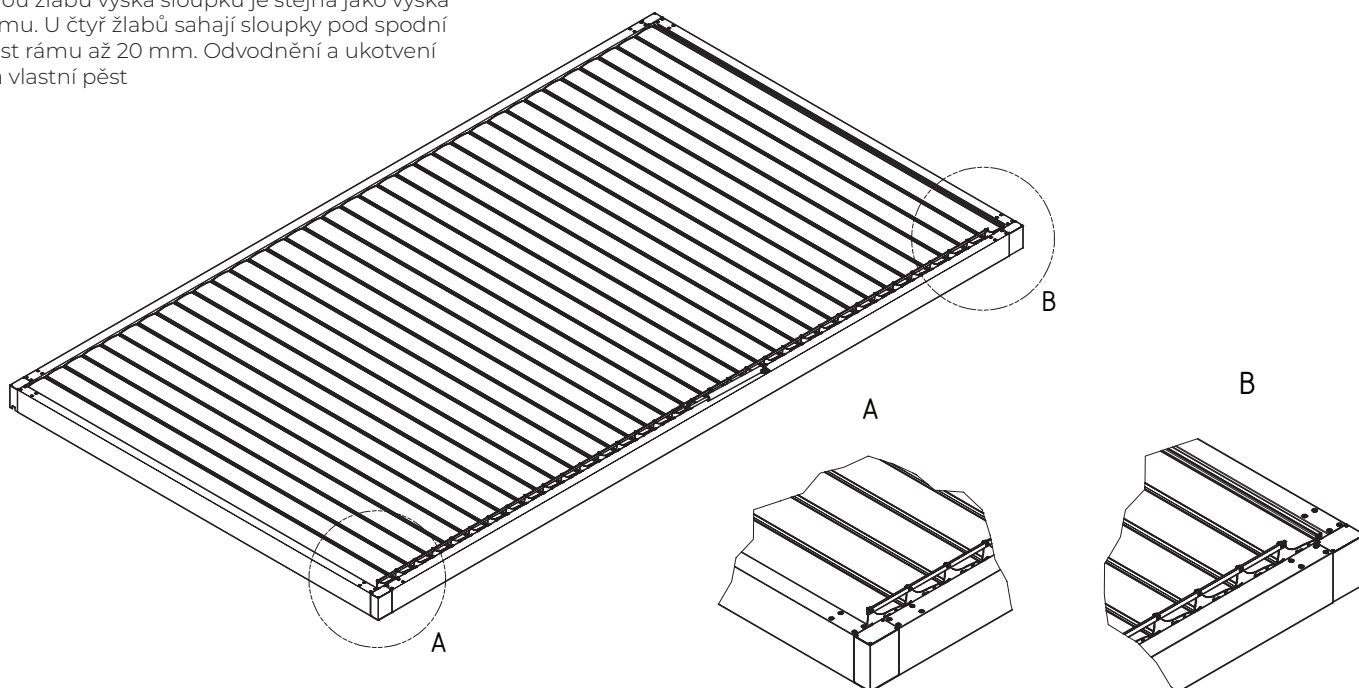
Nástěnná verze (podélná) jednotná verze



### PERGOLA SUN-M

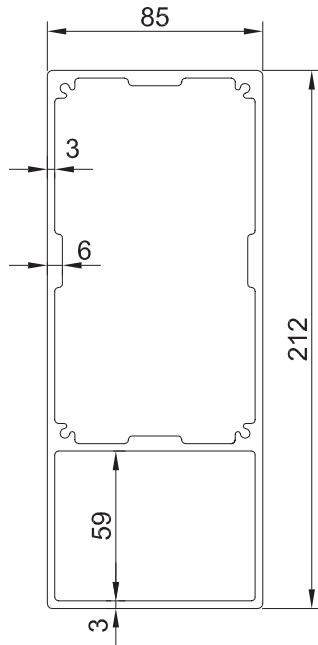
Verze rámu s krátkými sloupky

Pergola s krátkými sloupky v rozích. Při použití dvou žlabů výška sloupků je stejná jako výška rámu. U čtyř žlabů sahají sloupky pod spodní část rámu až 20 mm. Odvodnění a ukotvení na vlastní pěst



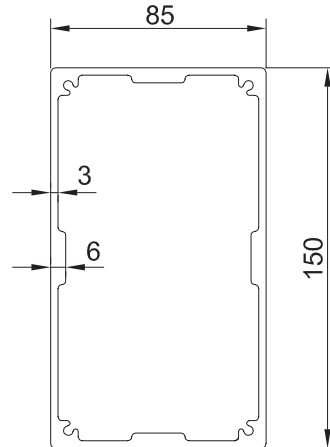
PERGOLA SUN-M  
Průřez profilů

Průřez nosníku  
(150x290)



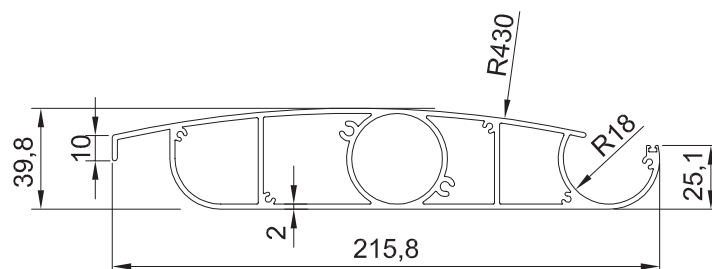
materiál: EN AW6060 T66  
statické vlastnosti:  
hmotnost 6.48 kg/m  
plocha 24.01 cm<sup>2</sup>  
J1 291.31 cm<sup>4</sup>  
J2 1216.58 cm<sup>4</sup>

Průřez sloupu  
(150x150)



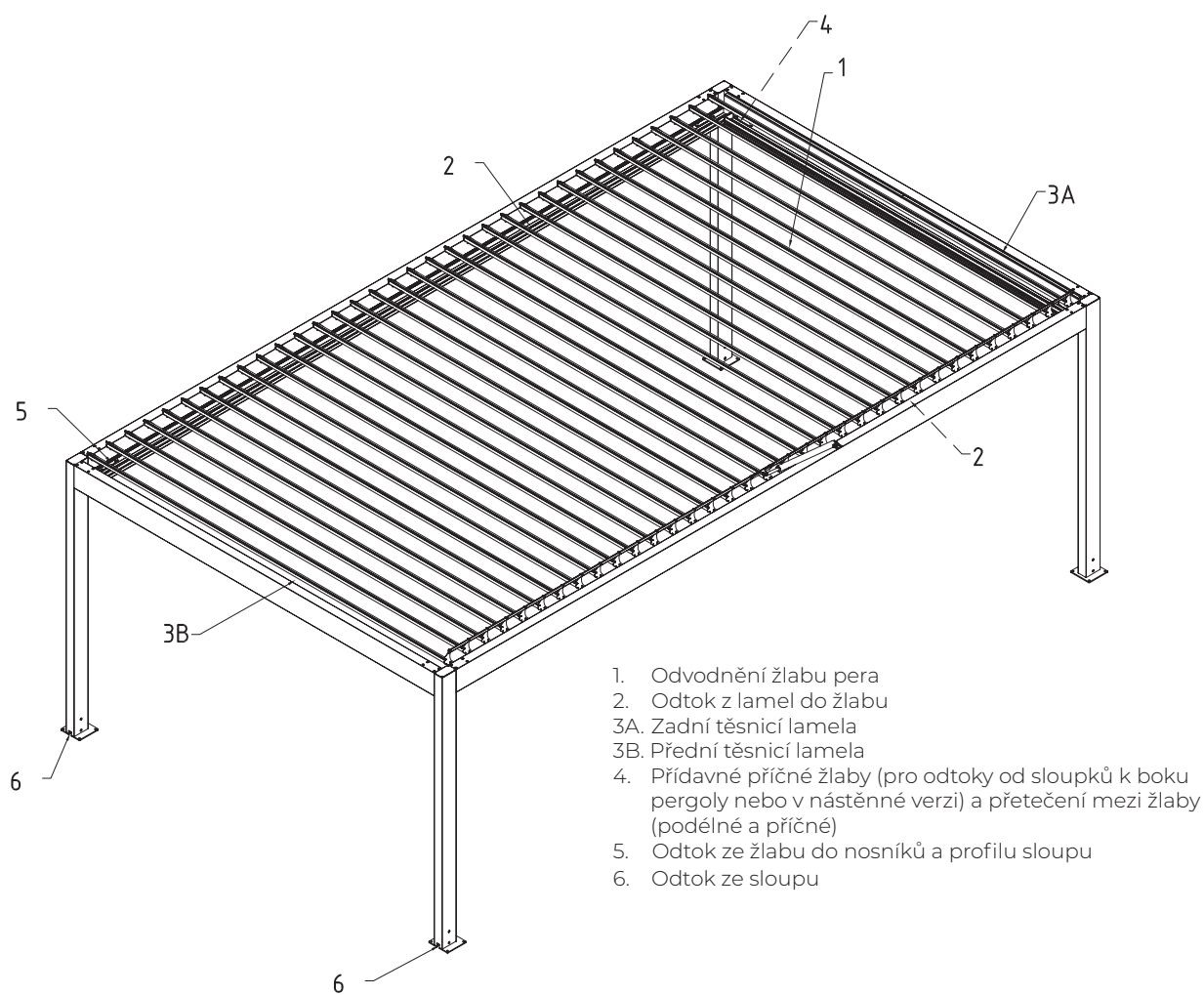
materiál: EN AW6060 T66  
statické vlastnosti:  
hmotnost 4.83 kg/m  
plocha 17.89 cm<sup>2</sup>  
J1 215.9 cm<sup>4</sup>  
J2 564.44 cm<sup>4</sup>

Průřez lamely  
(266x60)



materiál: EN AW6063 T66  
statické vlastnosti:  
hmotnost 3.66 kg/m  
plocha 13.57 cm<sup>2</sup>  
J1 439.1 cm<sup>4</sup>  
J2 27.16 cm<sup>4</sup>

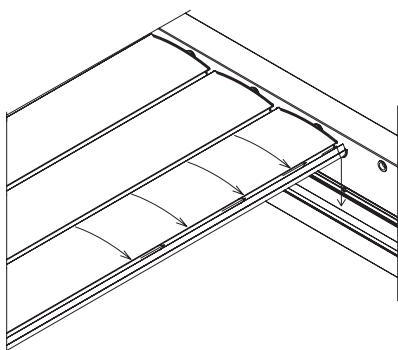
PERGOLA SUN-M  
Odvodňování pergoly



1. Odvodnění žlabu pera
2. Odtok z lamel do žlabu
- 3A. Zadní těsnicí lamela
- 3B. Přední těsnicí lamela
4. Přídavné příčné žlaby (pro odtoky od sloupků k boku pergoly nebo v nástěnné verzi) a přetečení mezi žlaby (podélné a příčné)
5. Odtok ze žlabu do nosníků a profilu sloupu
6. Odtok ze sloupu

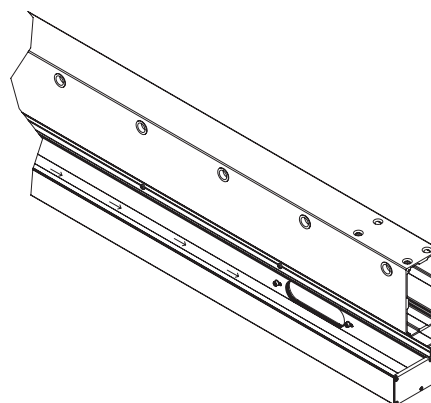
Minimálně dva odvodňovací sloupky

Detail 1



Odtok z lamel ( trvalý pokles pera 20 mm)  
Průměr žlabu 36mm

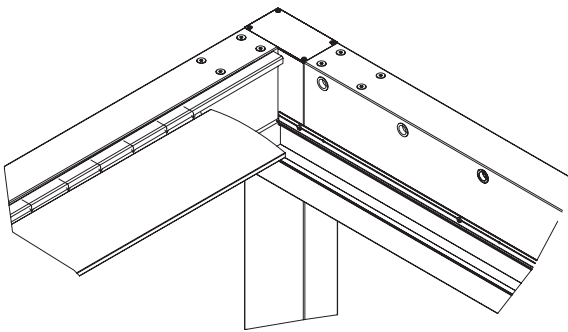
Detail 2



Odvodnění sběrním žlabem (má příčný sklon, nemá podélný sklon) Průřez ve světle 87x48 mm

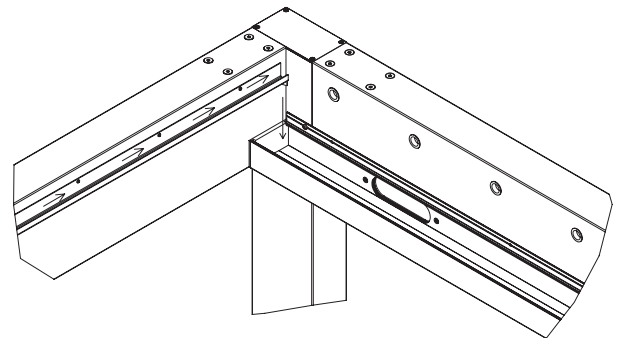
PERGOLA SUN-M  
Dérivation de l'eau

Detail 3A



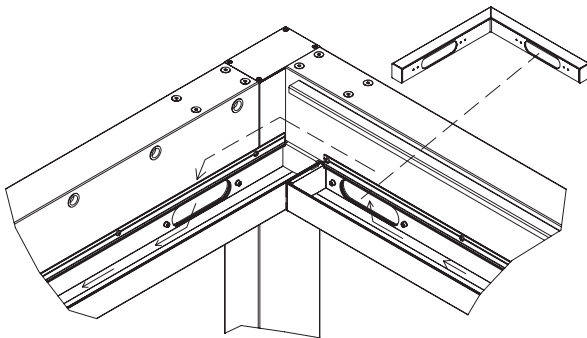
Odtok ze zadní těsnicí lamely (ohnutý žlab) do žlabu v lamele. Žlab bez sklonu.  
POZOR: Žlab se skládá ze 2 segmentů s kontaktem uprostřed.

Detail 3B



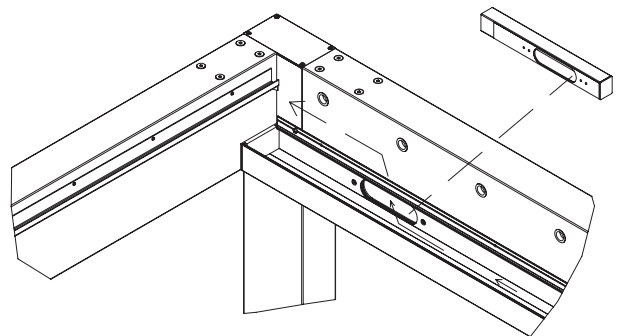
Odtok ze přední těsnicí lamely (ohnutý žlab). Žlab bez sklonu.  
Ze žlabu odtéká voda na konce do sběrného žlabu.  
POZOR: Žlab se skládá ze 2 segmentů s kontaktem uprostřed.

Detail 4



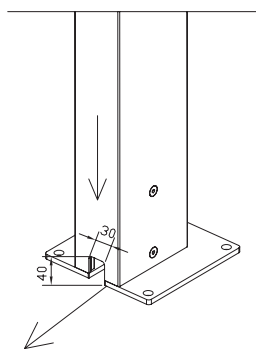
Příčný žlab (má příčný sklon, nemá podélný sklon). Průřez ve světle 87x48mm.  
Spojuje se s bočními oválnými přepady o rozměrech 144x83 mm a skrytým  
odtokovým kanálem o vnitřním průřezu 34x44 mm.

Detail 5



Podélný přepadový otvor 144x83 mm.  
Přímý odtok (v nosníku) 34x44 mm.

Detail 6

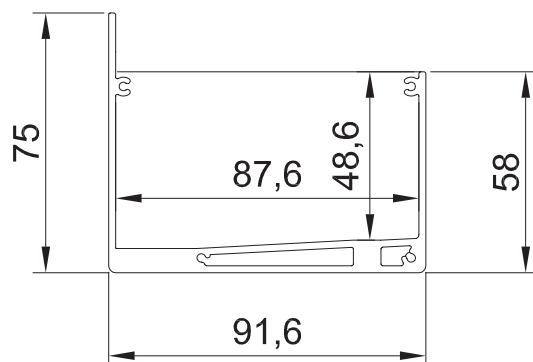


Odtok v profilu sloupce, otvorem ve stěně sloupu  
a v podřezání nohy



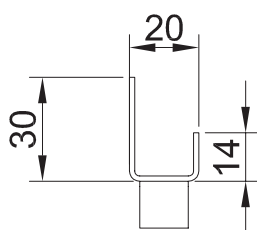
PERGOLA SUN-M  
Průřezy odvodňovacích žlabů

Průřez žlabu  
(91,6x75)



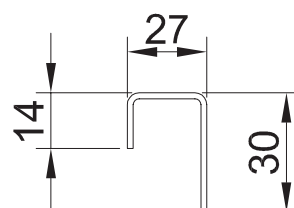
materiál: EN AW6060 T66  
váha 7.99 kg/m

Průřez doplňkové lamely přední strana  
(123,5x45)



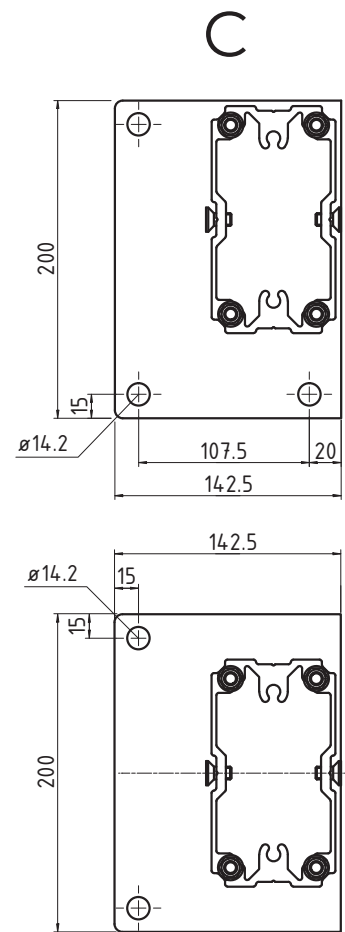
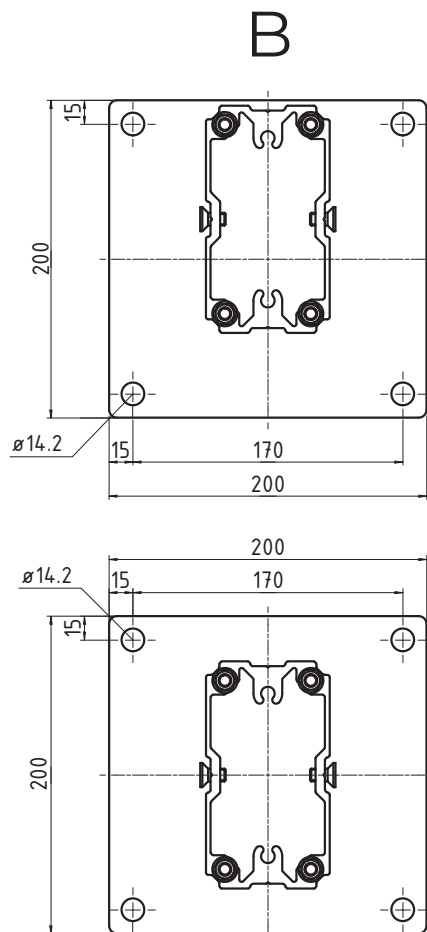
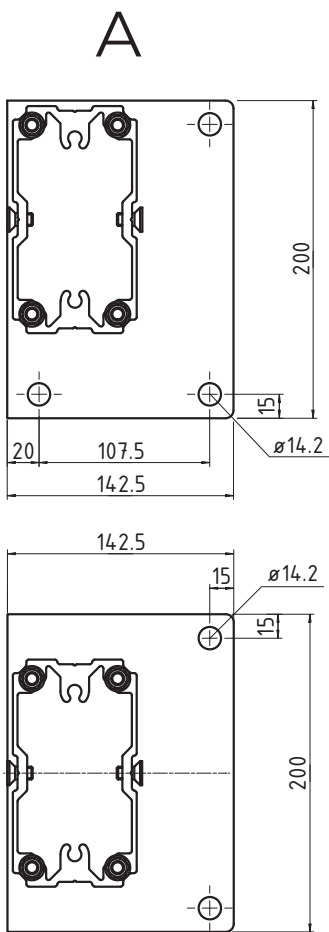
materiál: Blech EN AW5754  
váha 0.24 kg/m

Průřez doplňkové lamely zadní strana  
(96x45)

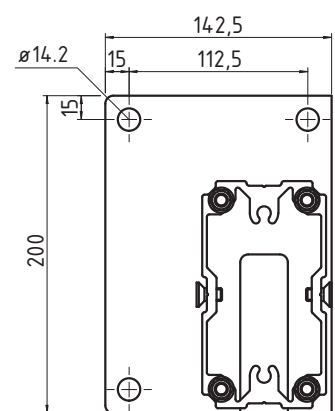
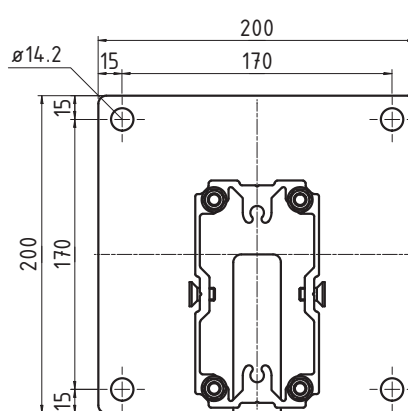
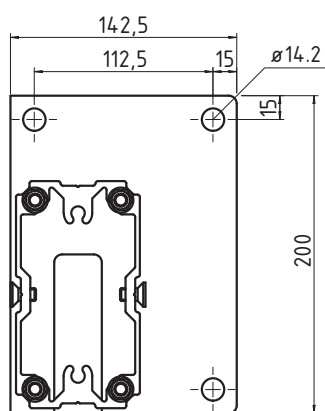


materiál: Blech EN AW5754  
váha 0.27 kg/m

PERGOLA SUN-M  
Nohy bez odtoku

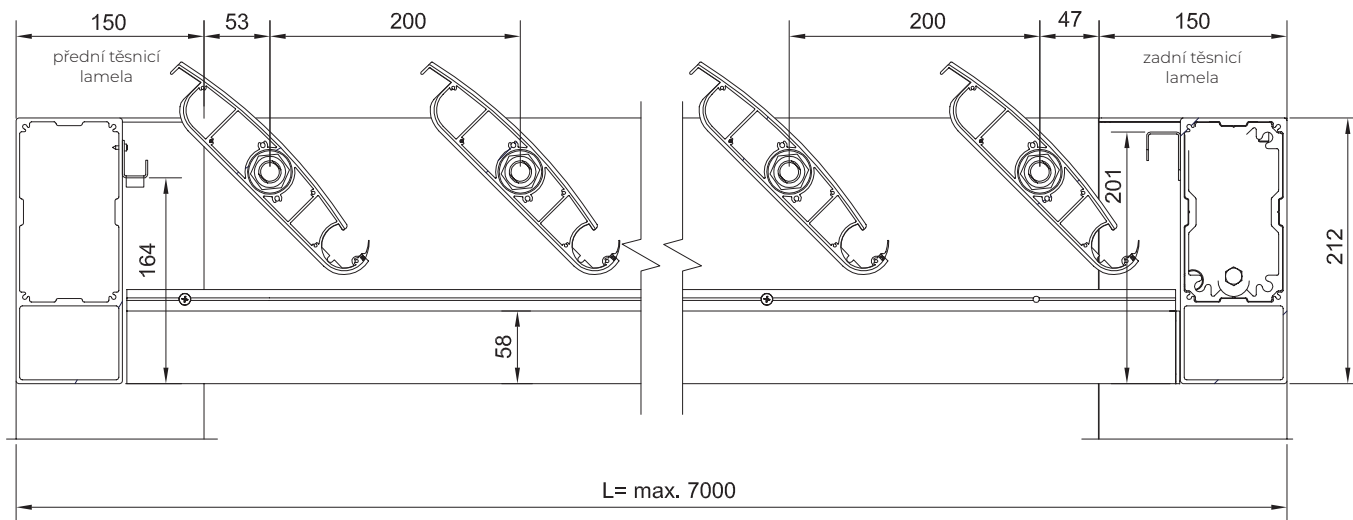
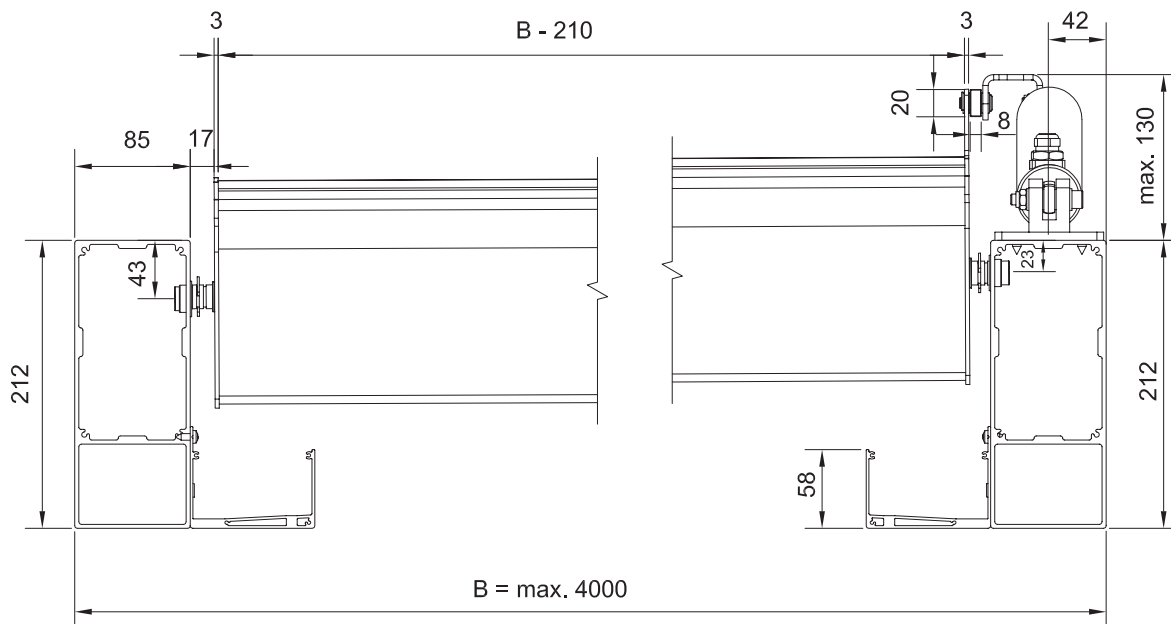


PERGOLA SUN-M  
Pieds avec la dérivation

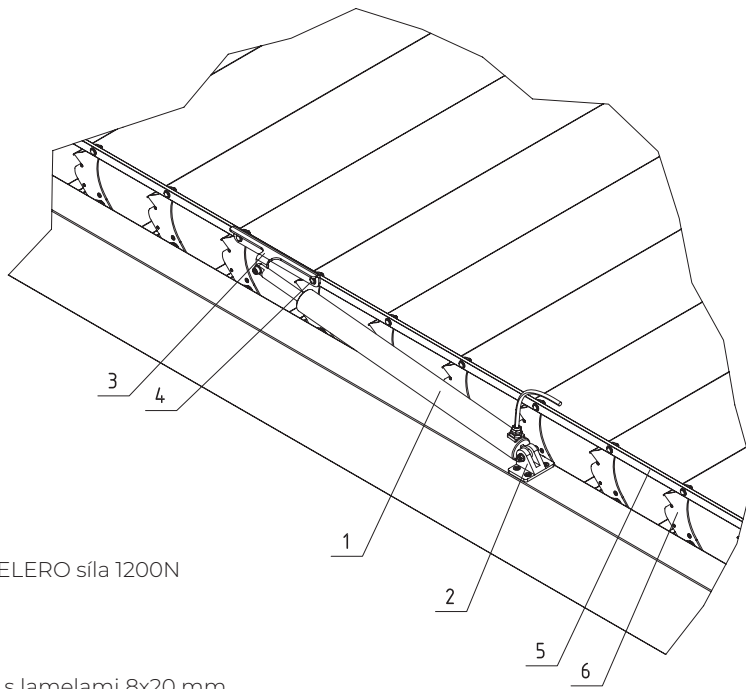


Nohy z práškově lakovaného hliníkového plechu o tloušťce 8 mm EN AW-5754

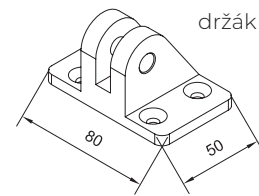
PERGOLA SUN-M  
Příčný průřez



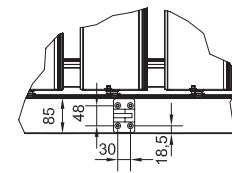
PERGOLA SUN-M  
Pohonná jednotka lamel



1. Lineární motor ELERO síla 1200N
2. Držák motoru
3. Vodicí rukojeť
4. Kolík
5. Spojení motoru s lamelami 8x20 mm
6. Koncová krytka lamely (poháněna)



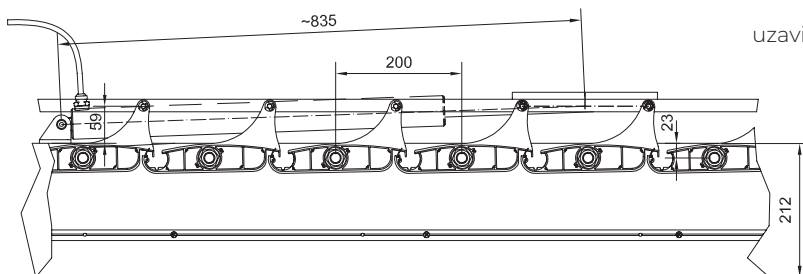
držák motoru



uchycení motoru

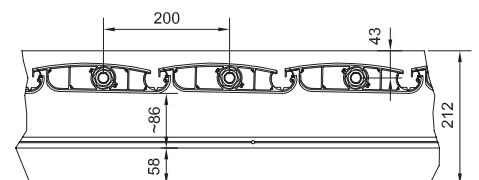
PERGOLA SUN-M  
Rozsah otáčení lamely

strana pohonu

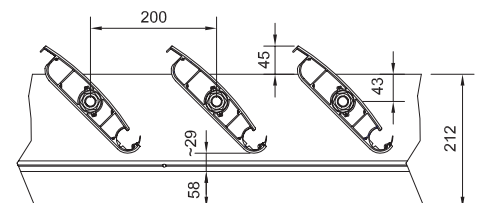
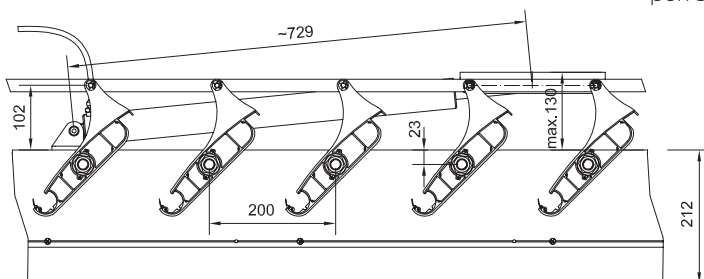


uzavřené lamely

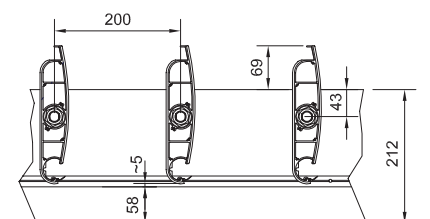
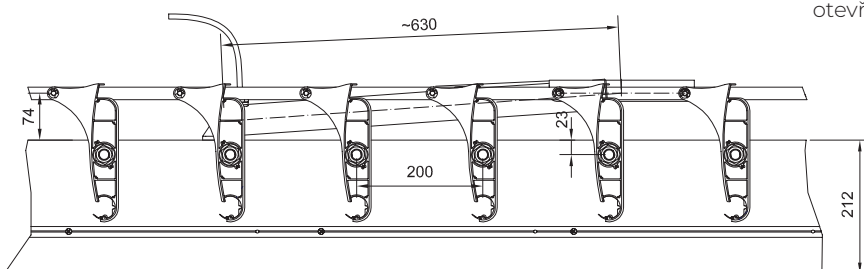
strana s ložiskem



peří s maximální výškou pohonu motoru

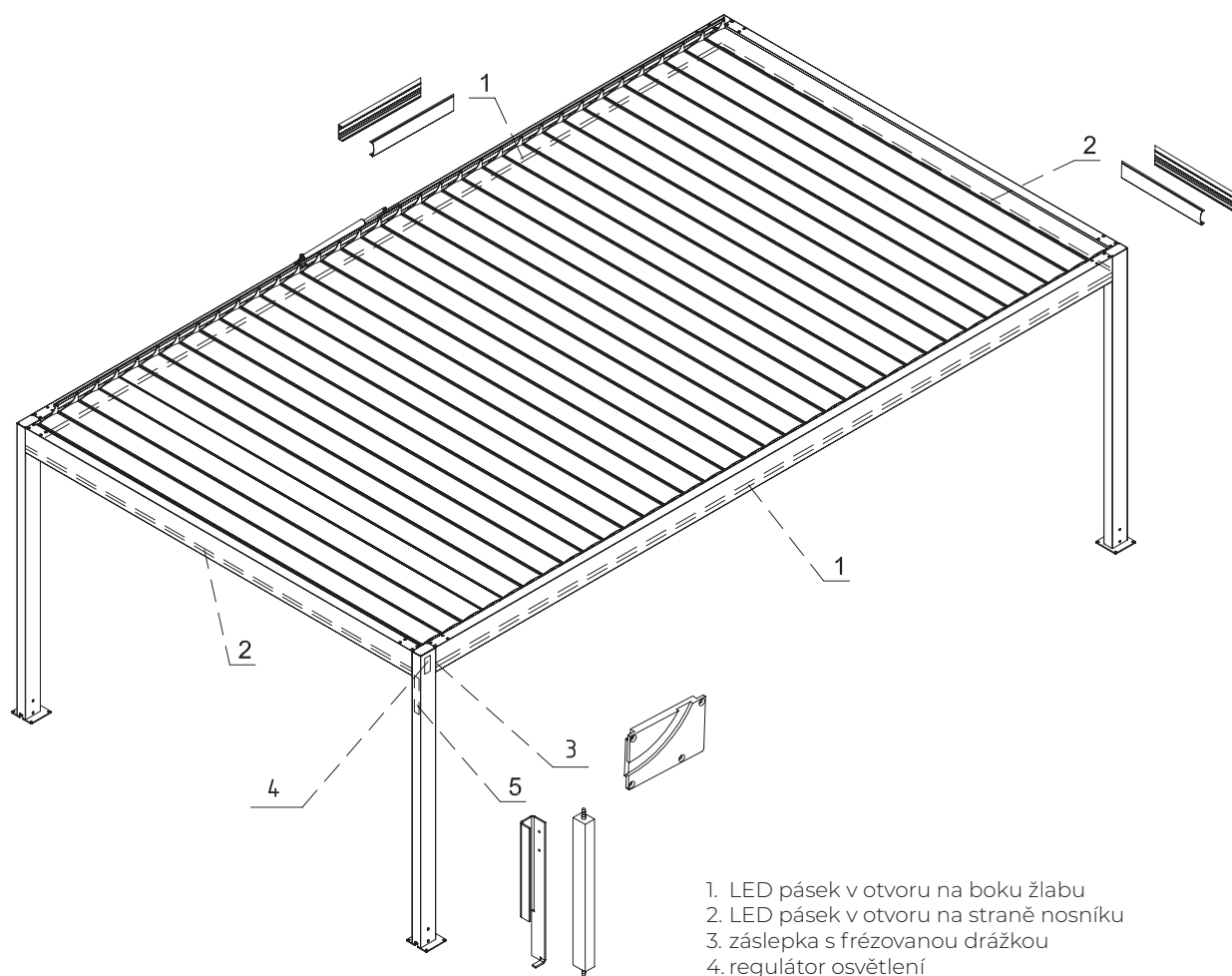


otevřené



# PERGOLA SUN-M

## Osvětlení pergoly LED

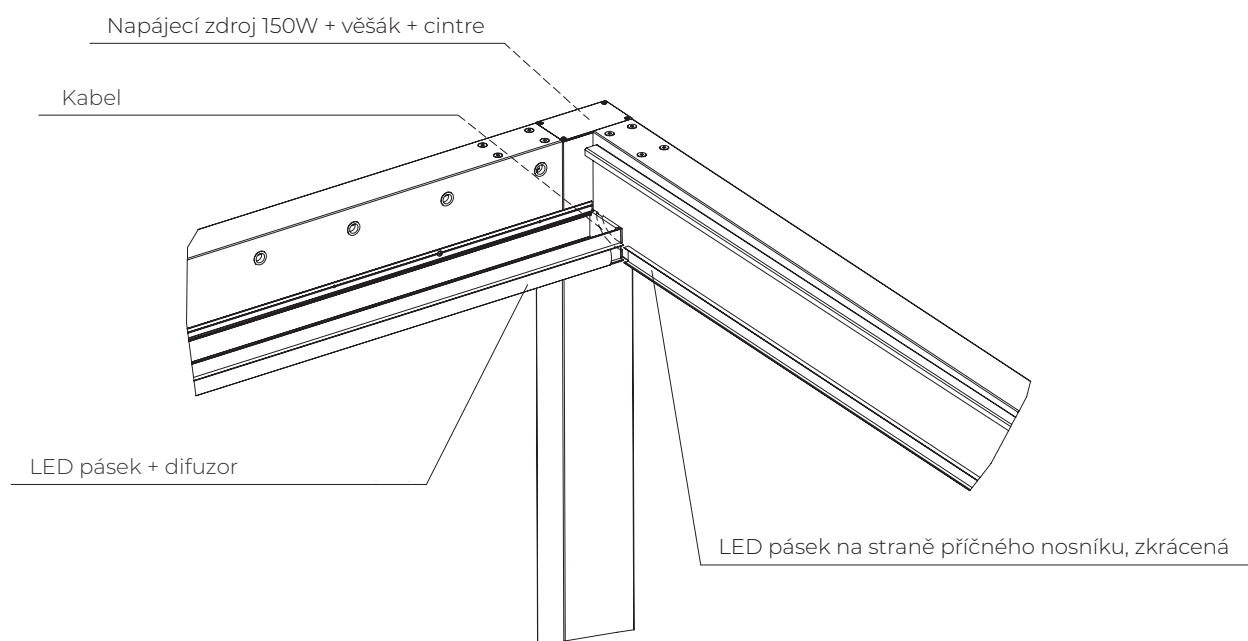


1. LED pásek v otvoru na boku žlabu
2. LED pásek v otvoru na straně nosníku
3. záslepka s frézovanou drážkou
4. regulátor osvětlení
5. Napájecí zdroj 24 V se závěsem

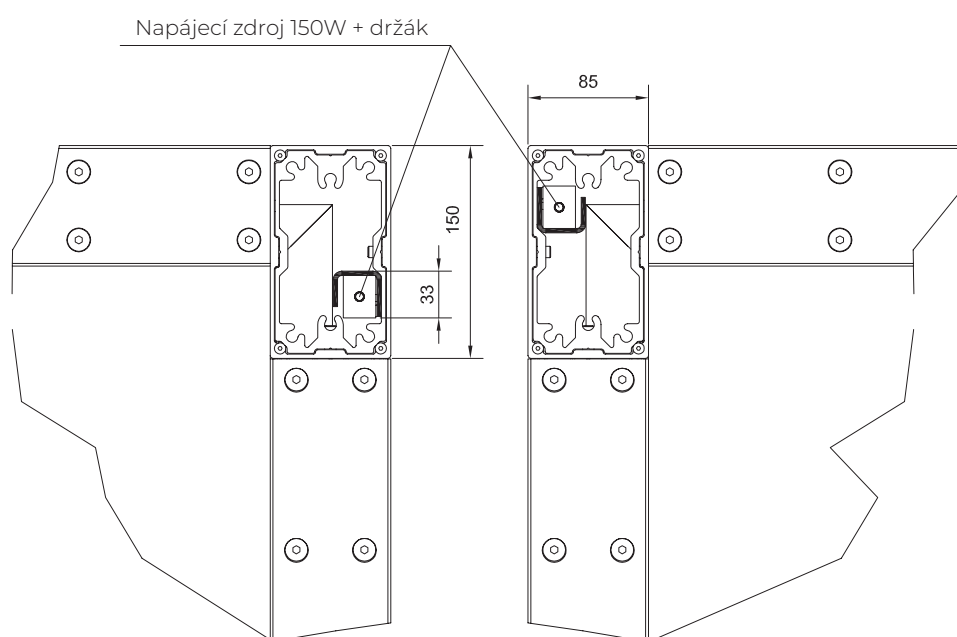
**POZOR:**  
Když je celkový obvod pásku LED >12  
rozdělit napájení lamel na dvě části  
(kde vycházejí napájecí kabely)

# PERGOLA SUN-M

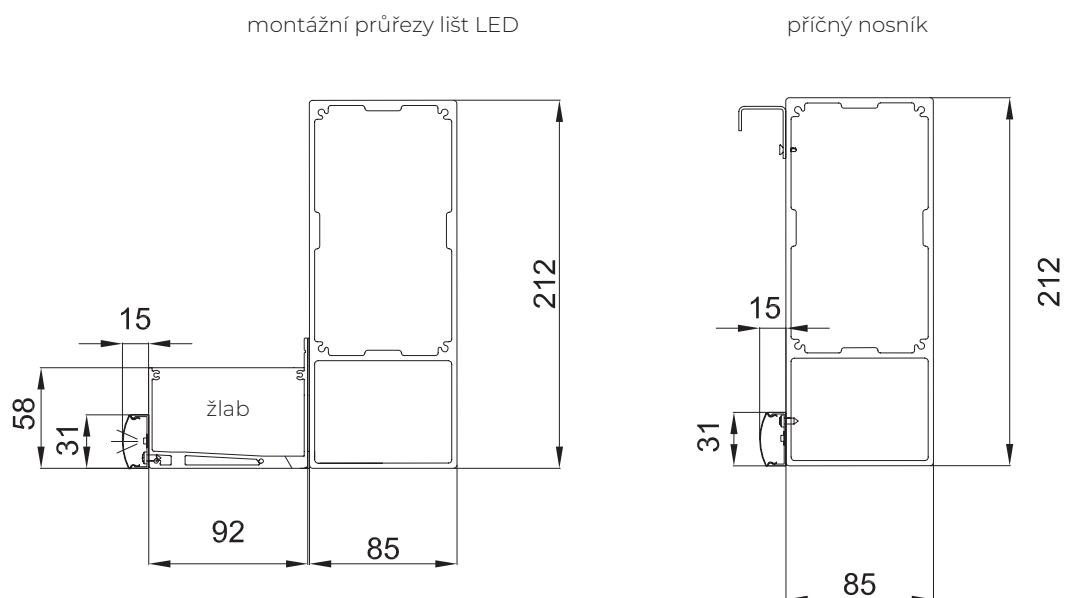
Détail de l'alimentation des bandeaux LED



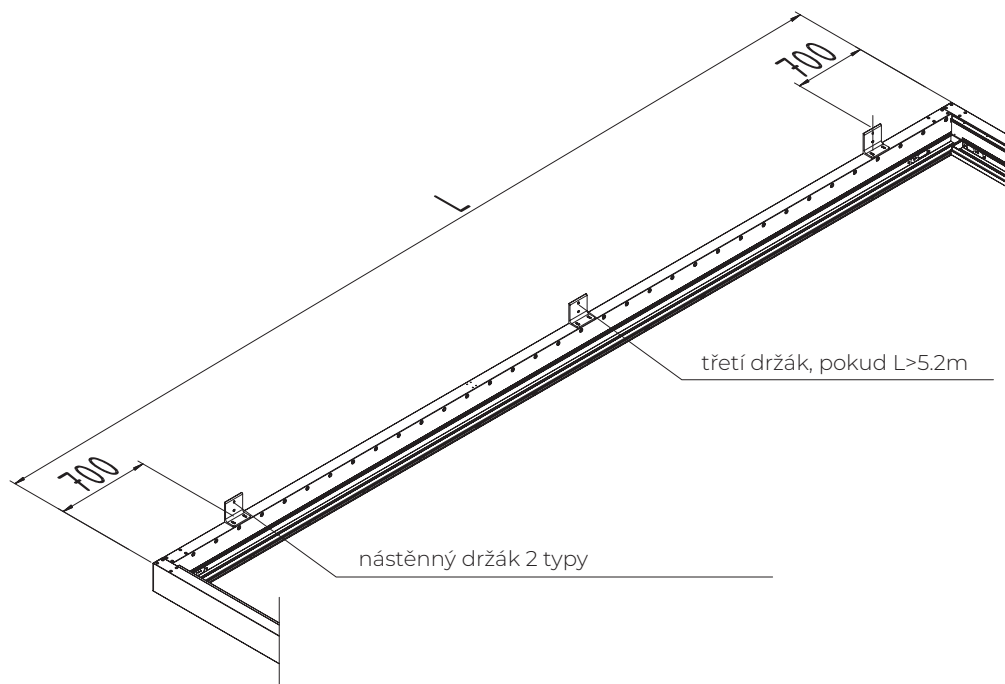
Umístění napájecího zdroje LED



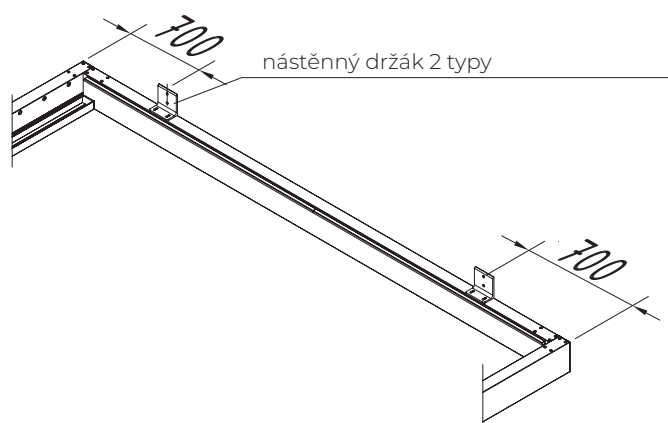
PERGOLA SUN-M  
Montážní průřezy lišt LED



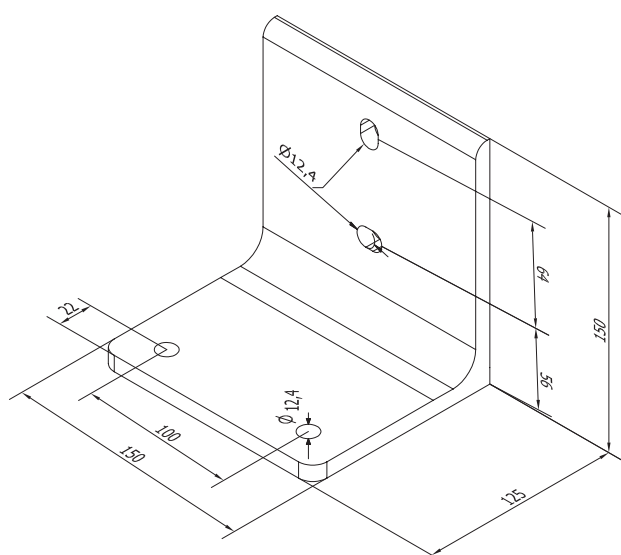
PERGOLA SUN-M  
Upevnění podélných nosníků na stěnu



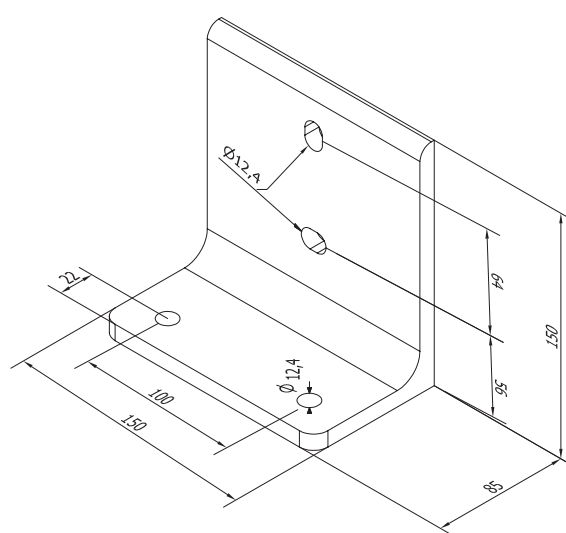
PERGOLA SUN-M  
Upevnění příčných nosníků na stěnu



Typ1 (dlouhý)



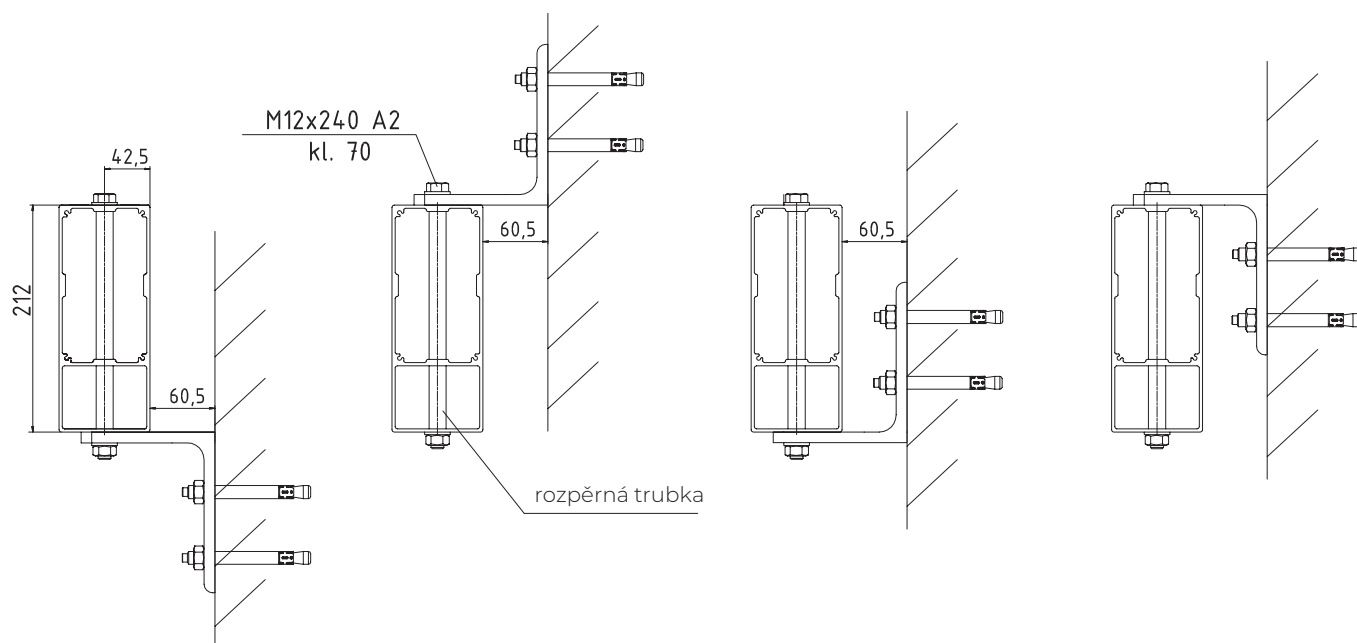
Typ2 (krátký)





PERGOLA SUN-M  
Upevnění na stěnu

Způsob instalace držáku typ1 (dlouhý držák)



Způsob instalace držáku typ2 (krátký držák)

